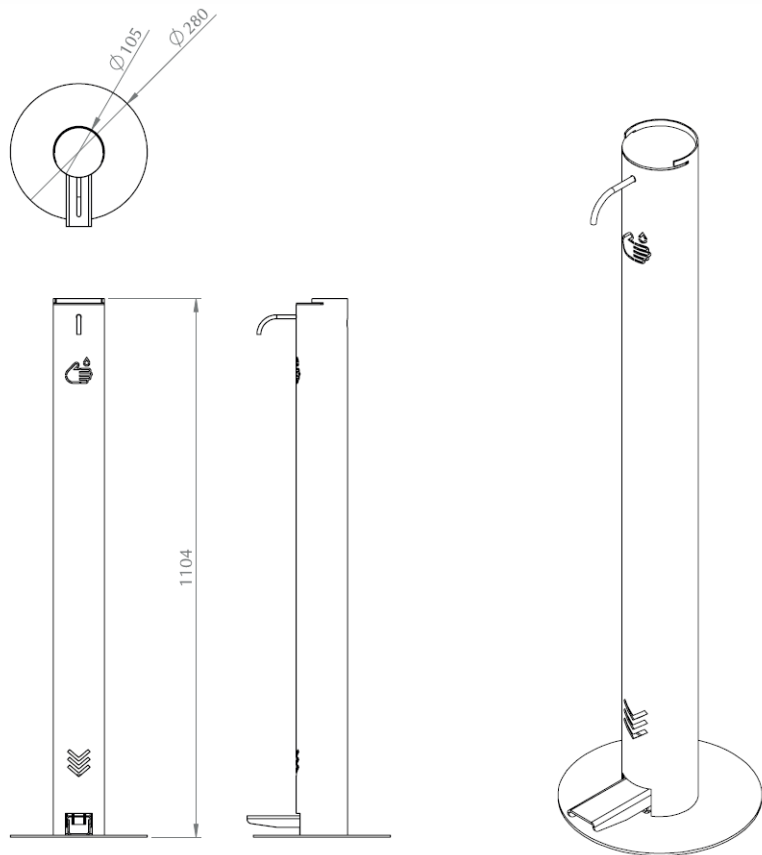


DISTRIGEL HYDRO 1000

DISTRIBUTEUR DE GEL HYDROALCOOLIQUE DE 1 LITRE SUR PIED

DISTRIGEL HYDRO 1000 est la solution sanitaire pour sécuriser chaque établissement et permettre ainsi de reprendre et poursuivre une vie normale. Il permet de respecter les règles sanitaires et d'instaurer la confiance pour la reprise et le prolongement en toute sérénité de l'activité.

Son fonctionnement est très simple et sécurisé : avec une simple pression du pied, la borne va délivrer à hauteur de mains le désinfectant sans aucun contact manuel.



Collaborateurs et clients apprécieront la sécurité offerte par ce dispositif qui présente de nombreux avantages :

- **Facilité d'installation** : la colonne de gel hydroalcoolique n'a pas besoin d'être branchée sur l'électricité ; elle peut s'installer exactement là où cela semble pertinent.
- **Réapprovisionnement facilité** : il suffit de remplacer le bidon vide par un bidon plein (compatible avec tous les bidons de 1 litre de gel de la gamme CCF).
- **Sécurité** : Possibilité de verrouiller avec un cadenas (non fourni).

Capacité du réservoir : 1000 ml.

Dimensions : H1104 x Ø 280 / 105

Poids : 15 kg

Couleur : Gris anthracite